



JOHN DEERE

BALANDIS- GEGUŽĖ

# SPECIALŪS PASIŪLYMAI

JOHN DEERE MIŠKININKYSTĖ 3 | 2026

## JOHN DEERE GRIEBTUVAI

„Hultdins“  
John Deere SuperGrip  
griektuvai pasižymi  
geriausiu našumo,  
tvirtumo ir svorio  
santykiu.



F067545

3340 Eur  
+PVM

## JOHN DEERE DAŽAI

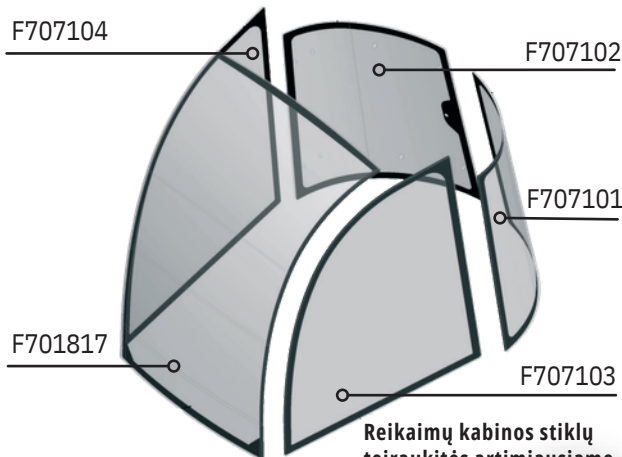
Vasara – tinkamas metas sutvarkyti miško techniką su originaliais John Deere dažais, atitinkančiais naujausius reikalavimus.



-15%

## KABINOS STIKLAI

Pavasaris ir vasara – geriausias metas keisti sugedusius kabinos langus!



F707104

F707102

F707101

F701817

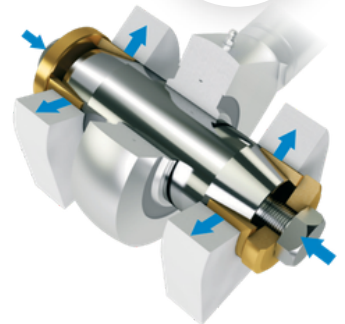
F707103

Reikiamų kabinos stiklų  
teiraukitės artimiausiame  
padalinyje!

## „EXPANDER“ KAIŠČIAI

Laikui bėgant, dėl susidėvėjimo kaiščių  
angos gali tapti ovalios, o originalus kaištis  
gali per daug atsilaisvinti.

Tokiais atvejais plėtikliai yra greitas ir  
ilgalaikis sprendimas.



APRAŠYMAS	ORIGINALUS JOHN DEERE KAIŠTIS	EXPANDER KAIŠTIS
Vartymo cilindro kaištis	F682227	F701034
Viršutinio peilio cilindro kaištis	F709712	F701043
Apatinio peilio kaištis	F682356	F701040
Apatinio peilio cilindro kaištis	F 70 9720	F701039

Dėl kitų „Expander“ sprendimų, skirtų jūsų miško  
technikai, teiraukitės artimiausiame padalinyje!

## ŽARNŲ APSAUGOS IR DIRŽAI



Žarnų apsaugos apsaugo  
nuo nusidėvėjimo, trinties ir  
išorinių smūgių.  
Juodai žalios spalvos  
apsaugos tiekiamos visų  
matmenų, reikalingų jūsų  
mašinų hidrauliniams  
žarnoms apsaugoti.

-15%

## JOHN DEERE PRATRAUKIMO RITINĖLIAI IR TIEKIMO VARIKLIAI

Labai svarbu reguliariai  
tikrinti kirtimo galvos  
pratraukimo ritinėlių būklę,  
nes jiems susidėvėjus, reikia  
didesnio slėgio, kad būtų  
išlaikytas tinkamas  
sukibimas.



Tai, kas geriausia jūsų **John Deere**

INTRAC

UAB „INTRAC Lietuva“  
Ušos g. 2, Vilnius, LT-02121  
Tel. +370 521 32248

Atsarginės dalys:  
Vilnius +370 619 92998  
Kaunas +370 612 38932

Klaipėda +370 614 67973  
Panevėžys +370 688 90076